

D0 Temperaturregler / D0 Temperature Controller



Digitaler Temperraturregler für PT-100 oder Thermoelement

- DIN-Abmessungen 48 x 96 mm
- Versorgungsspannung 115/230 V_{AC}
- PID-Regler
- Fühleranpassung, Kennlinienlinearisierung, Sensorfehlererkennung und elektronische Regelüberwachung
- Leicht ablesbare 11 mm LED-Anzeige für Istwert
- Sollwert über 3stelligen Dekadenschalter einstellbar
- 2 einstellbare Alarmer für maximale und minimale Regelabweichung
- Potentialfreie Relaisausgänge für Regelung und Alarmer

Digital temperature controller for PT-100 or thermocouple

- DIN dimensions 48 x 96 mm
- Supply voltage 115/230 V_{AC}
- PID controller
- Sensor adjustment, linearization of characteristic curve, sensor fault indication and electronic monitoring
- 11 mm LED display of real value, easy to read
- Rated value to be adjusted by 3digits decade switch
- 2 adjustable alarms for maximum and minimum control deviation
- Relay output without potential for control and alarms

Kurzbeschreibung

Der digitale Einkanal-Temperaturregler D0 arbeitet nach dem PID-T1-Algorithmus. Als Fühler für die Temperatur (Istwert) sind sowohl Thermoelemente als auch PTC-Widerstände verwendbar (näheres siehe technische Daten). Der jeweilige Temperaturfühler wird dabei ständig auf Kurzschluß bzw. Unterbrechung überwacht und die Regelung im Fehlerfall sofort abgeschaltet.

Der Istwert wird dauernd über eine 3stellige 7-Segment-Anzeige angezeigt. Es ist daher auch möglich, das Gerät alternativ als Thermometer mit Fernanzeige zu verwenden.

Der Temperatur-Sollwert kann mittels eines ebenfalls 3stelligen Kodierschalters an der Frontseite des Geräts eingestellt werden.

Aus Soll- und Istwert wird nach dem PID-Verfahren das Ausgangssignal des Reglers, die Stellgröße, gebildet. Die Stellgröße wird in pulsweiten modulierter Form (PWM-Signal) mit einer Periodendauer von ca. 20 Sekunden ausgegeben. Als Ausgang steht zum einen ein potentialfreier Relaisausgang und parallel dazu ein kontaktloser Signaloutput mit 24 V_{DC} zur Verfügung. Der Ausgangszustand ist zusätzlich an einer Leuchtdiode, die sich an der Frontseite des Gerätes befindet, zu erkennen.

Parallel zur Regelung stehen 2 von Ist- und Sollwert abhängige Grenzkontakte (Alarmer) zur Verfügung. Dabei wird die Soll-Ist-Differenz auf einen maximalen und einen minimalen Grenzwert überprüft. Die beiden Grenzen sind vom Anwender einstellbar. Ihre Überschreitung ist an zwei Leuchtdioden, die sich an der Frontseite des Gerätes befinden, zu erkennen. Gleichzeitig stehen 2 potentialfreie Relaisausgänge zur Verfügung.

Standard

- Temperaturbereich für Fe-CuNi 0 ... 399 °C
- Temperaturbereich für PT 100 0 ... 399 °C
- Temperaturbereich für Ni-CrNi 0 ... 999 °C
- 1 kontaktloser und 1 Relais-Ausgang (Regler)
- Schaltungen für Relais und kontaktlosen Ausgang
3 - 4 Schaltungen/Min

Short Description

The digital single-channel temperature controller D0 is operating to the PID-T1 algorithm. Both thermo couples and PTC resistances are suitable as sensors of temperature (real value)(for details please refer to technical data). The temperature sensor used is being supervised continuously with regard to any short circuit and interruption resp. The regulating equipment will be switched off immediately in the case of any error.

The real value is being indicated by 3-digits 7segments display. For this reason, the unit may alternatively be used as a temperature indicator too.

The rated temperature may be adjusted by a coding switch with also 3 digits in front of the unit.

The output signal of the controller viz. the actuating variable is according to the PID-process the result of both rated and real value. The actuating variable gets issued pulse-width modulated (PWM signal) at approx. 5 seconds periodic time. For output, there is a relay output without potential and, moreover, a non-contacting signal output of 24 V_{DC} in parallel. The output condition is, furthermore, shown by a light diode in front of the unit.

In parallel with control there are two limit contacts (alarms) depending on the rated and real values. The difference between rated and real is being checked there with regard to a maximum and a minimum limit value. The two limits can be adjusted by the user. In front of the unit, there are two light-emitting diodes to signalize any passing beyond those limits. Moreover, there are two relay outputs without potential.

Standard

- Temperature range for Fe-CuNi: 0 ... 399 °C
- Temperature range for PT 100: 0 ... 399 °C
- Temperature range for Ni-Cr/Ni: 0 ... 999 °C.
- 1 non-contacting and 1 relay output (controller)
- 3 - 4 switch operations/min for relay and non-contacting output

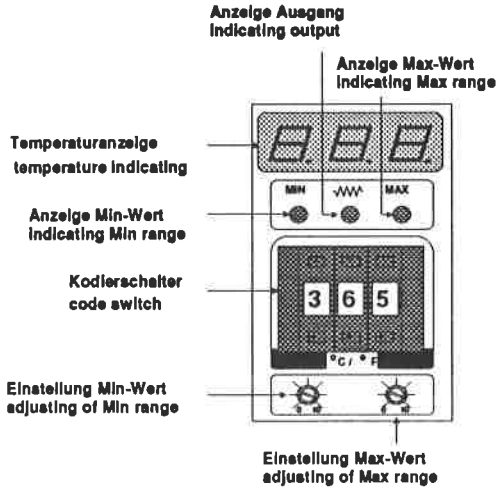
Optionen

- Weitere Temperaturbereiche der Fühler
- Sonderversorgungsspannungen
- Relais-Ausgänge für Min- und Max-Kontakt
- Kontaktlose Ausgangs-Schnellschaltung (ca. 40 Schaltungen/Min) für Solid State Relais

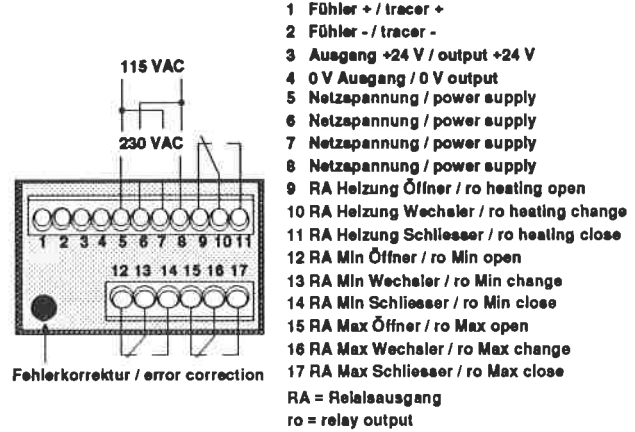
Optional

- Further temperature ranges of sensors
- Special supply voltages
- Relay outputs for min. and max. contacts
- Non-contacting output with high-speed operation (approx. 40 switch operations/min) for solid state relay

Vorderseite / Front



Rückseite / Rear



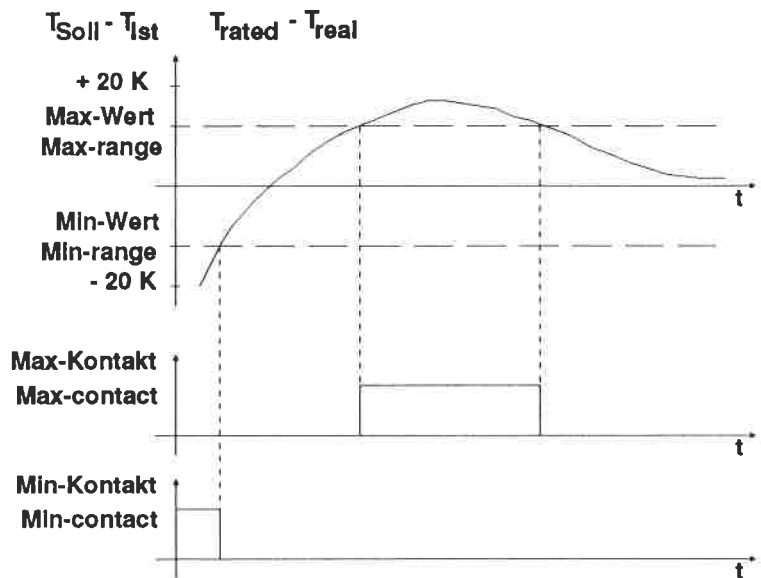
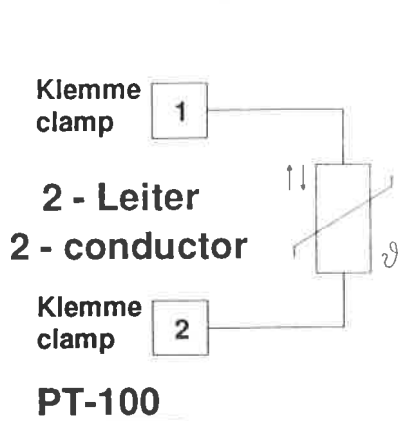
Temperaturfühler

Der Temperaturfühler (Thermoelement oder PTC-Widerstand) wird an die Klemmen 1 und 2 angeschlossen. Bei Thermoelementen ist auf die Polarität zu achten. Außerdem sollte der Anschluß direkt an die Klemmen des Gerätes erfolgen. Bei Verwendung von irgendwelchen Zwischenklemmen können wegen der unterschiedlichen Klemmentemperatur zusätzliche Thermospannungen entstehen, die die Meßwertaufnahme verfälschen.

Temperature Sensor

The temperature sensor (thermocouple or PTC resistance) shall be connected with the clamps 1 and 2. Care for polarity when using thermocouples. Furthermore, connect directly with the clamps of the unit. When using any intermediate clamps, the differences in temperature of the clamps might cause some additional thermoelectric power to falsify the measurements.

Grenzwerte / Limit Values



Elektrische Daten

Betriebsspannung: 115 / 230 V_{AC} (-10 ... +6 %)
Leistungsaufnahme: max. 5 VA
Meßeingang: PT 100, Fe-CuNi, Ni-CrNi
 Der verwendete Temperaturfühler muß bei Bestellung angegeben werden.
Meßbereich: Je nach verwendetem Temperaturfühler:
 Fe-CuNi: 0 ... 399 °C
 Ni-CrNi: 0 ... 999 °C
 PT 100: 0 ... 399 °C
 andere auf Anfrage
 Der gewünschte Regelbereich muß bei Bestellung angegeben werden!
Anzeige: 3stellige 7-Segment-Anzeige
 max. Bereich: 0 ... 999
 Aktualisierung alle 0,3 Sek.
Regelausgang: Kontakt: ohmsche Last: 250 V_{AC}, 3 A
 induktive Last: 250 V_{AC}, 2 A
 Logik: 24 V_{DC}, 20 mA
Alarmgrenzen: Maximalwert 0 ... +20 °C,
 Minimalwert 0 ... -20 °C,
 einstellbar über Potentiometer
Alarmausgänge: Potentialfreie Wechselkontakte
 ohmsche Last: 250 V_{AC}, 3 A
 induktive Last: 250 V_{AC}, 2 A
Arbeitstemperatur: 0 ... +50 °C
Lagertemperatur: -20 ... +100 °C
Anschlußtechnik: gesteckte Schraubklemmen
 für 1,5 mm² Kabel

Electrical Data

Operating tension: 115 / 230 V_{AC} (-10 ... +6%)
Power input: max. 5 VA
Measurement input: PT 100, Fe-CuNi, Ni-CrNi
 Please state in your order the temperature sensor used.
Measuring range: Depending on temperature sensor used:
 Fe-CuNi: 0 ... 399 °C
 Ni-CrNi: 0 ... 999 °C
 PT 100: 0 ... 399 °C
 other ranges to be inquired
 Please state in your order the setting temperature wanted.
Display: 3-digits 7-segments display
 max. range: 0 ... 999
 updating every 0.3 sec.
Controller output: Contact: Ohmic load: 250 V_{AC}, 3 A
 Inductive load: 250 V_{AC}, 2 A
 Logics: 24 V_{DC}, 20 mA
Alarm limits: maximum value 0 ... +20 °C
 minimum value 0 ... -20 °C
 to be adjusted by potentiometer
Alarm outputs: alternating outputs at zero potential
 Ohmic load: 250 V_{AC}, 3 A
 Inductive load: 250 V_{AC}, 2 A
Operating temperature: 0 ... +50 °C
Storage temperature: -20 ... +100 °C
Connection technics: plugged screw clamps for cable 1.5 mm²

Bestellschlüssel

Eladigit I 48 x 96

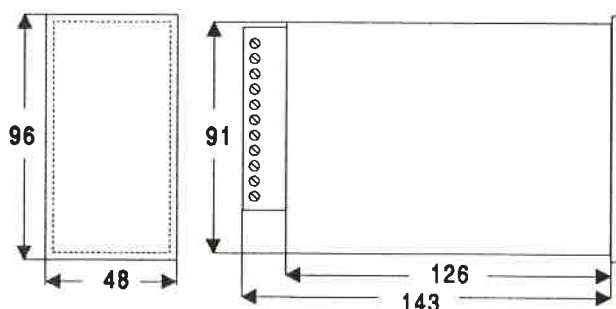
Typ	Fühlerart	Temp.-Ber.	Ausgang	Spg.
D0	PT-100	0 ... 299 °C	RA	230 V _{AC}
	Fe-CuNi	0 ... 399 °C	KA	
	Ni-CrNi	0 ... 499 °C	RAMIX	
		0 ... 999 °C	KA.MIX	

Ordering Code

Eladigit I 48 x 96

Type	Sensor	Temp. range	Output	Tension
D0	PT-100	0 ... 299 °C	RA	230 V _{AC}
	Fe-CuNi	0 ... 399 °C	KA	
	Ni-CrNi	0 ... 499 °C	RAMIX	
		0 ... 999 °C	KA.MIX	

Mechanische Daten / Mechanical Data



Gehäuse: Schalttafelgehäuse mit Spreizbügelbefestigung und Steckeneinschub

Fronttafelabschnitt: 91 x 43

Farbe: schwarz

Schutzklasse: I nach VDE 0411

Schutzart Front: IP 40 nach DIN 40050

Housing: Switchboard housing to be fastened by fixing clip with plugin unit

Front panel section: 91 x 43 mm

Colour: black

Protection class: I to VDE 0411

Protection (front): IP 40 to DIN 40050

elrest[®]
 automation systems gmbh